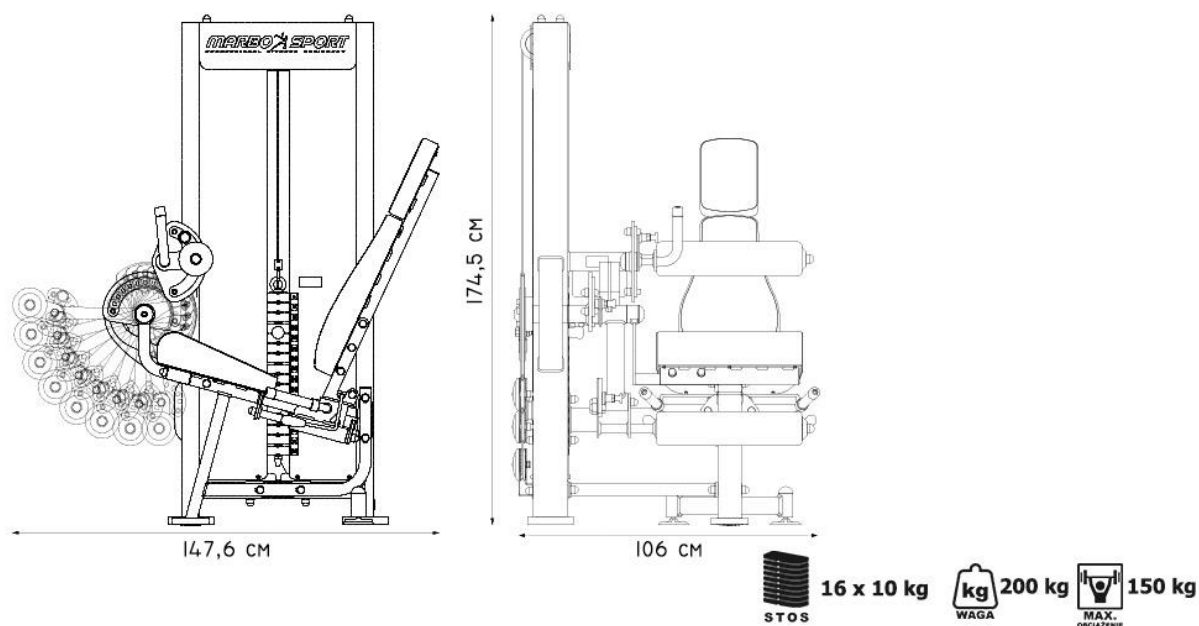


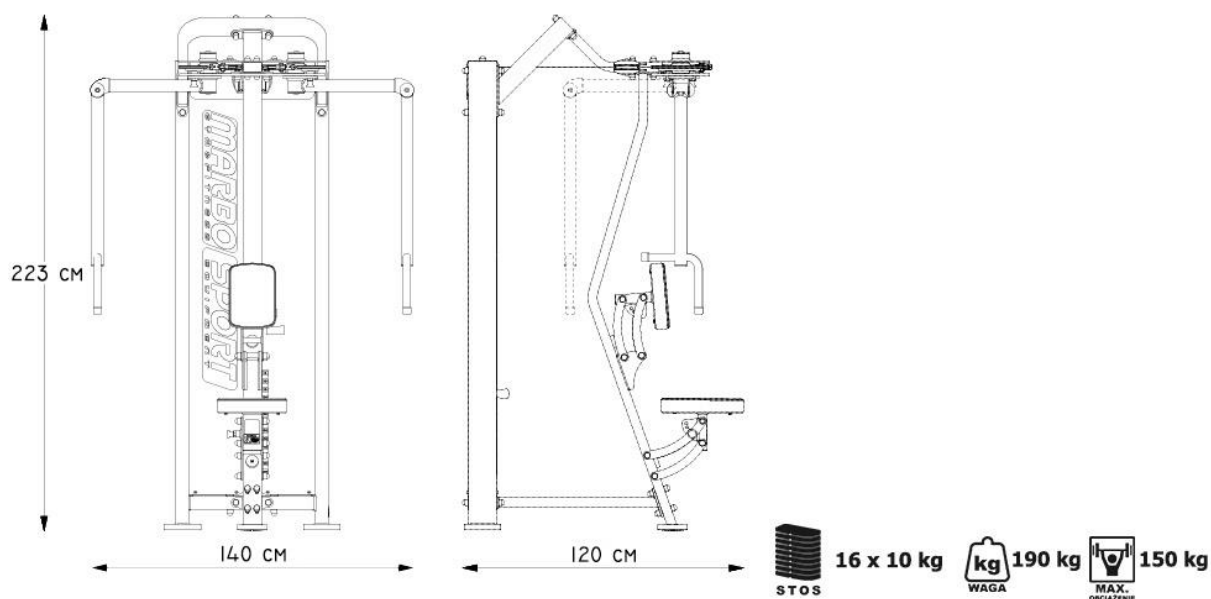
Urządzenie na mięsień dwugłowy i czworogłowy uda



Dane techniczne

Wysokość	175 cm
Szerokość	106 cm
Długość	147 cm
Waga	maszyna 200 kg stos 160 kg
Stos	16 x 10 kg
Maksymalne obciążenie	150 kg
Regulacja ramienia	12 pozycji
Regulacja wałka	5 pozycji
Zajmowana powierzchnia	1,56 m ²
Rodzaj obciążenia	stos
Kolor ramy	antracyt metallic
Kolor tapicerki	bordowy
Regulacja oparcia	4 pozycje

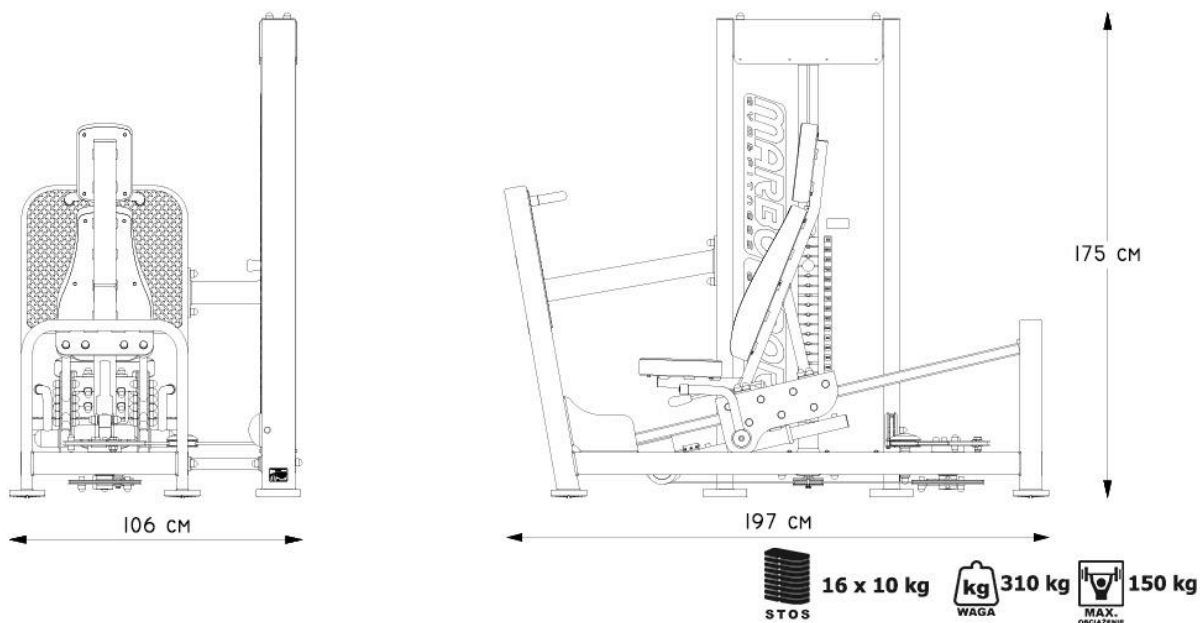
Urządzenie na klatkę piersiową i plecy



Dane techniczne

Wysokość	223 cm
Szerokość	140 cm
Długość	120 cm
Waga	maszyna 190 kg stos 160 kg
Stos	16 x 10 kg
Regulacja siedziska	4 pozycje
Maksymalne obciążenie	150 kg
Zajmowana powierzchnia	1,68 m ²
Profile	80 x 40 x 3 mm 120 x 60 x 3 mm
Rodzaj obciążenia	stos
Kolor ramy	antracyt metallic
Kolor tapicerki	bordowy
Regulacja oparcia	3 pozycje

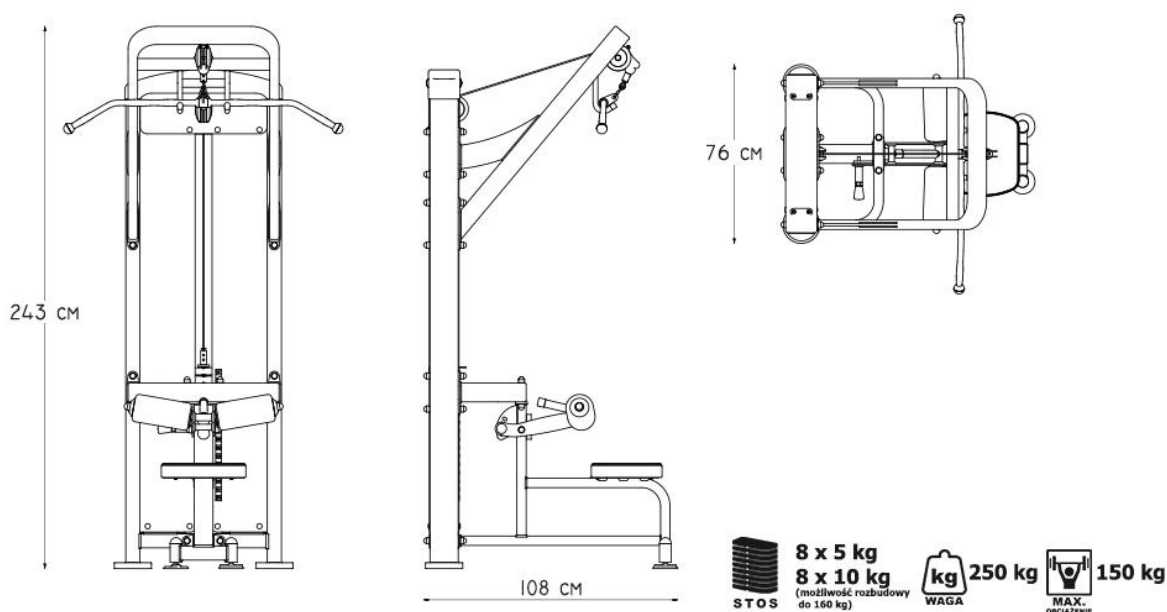
Suwnica pozioma ze stosem



Dane techniczne

Wysokość	175 cm
Szerokość	106 cm
Długość	197 cm
Waga	310 kg stos 160 kg
Stos	16 x 10 kg
Maksymalne obciążenie	150 kg
Kolor tapicerki	bordowy
Kolor ramy	antracyt metallic
Zajmowana powierzchnia	2,09 m ²
Rodzaj obciążenia	stos
Regulacja oparcia	4 pozycje

Wyciąg górny ze stosem



Dane techniczne

Wysokość	243 cm
Szerokość	76 cm
Długość	108 cm
Waga	wyciąg 150 kg stos 120 kg
Stos	8 x 5 kg 8 x 10 kg
Maksymalne obciążenie	150 kg
Zajmowana powierzchnia	0,82 m ²
Profile	80 x 40 x 3 mm 120 x 60 x 3 mm
Gratis	drażek MH-C001
Kolor tapicerki	bordowy
Kolor ramy	antracyt metalic
Rodzaj obciążenia	stos

Poręcz z drążkiem



Dane techniczne

Wysokość	227 cm
Szerokość	126 cm
Długość	110 cm
Waga	97 kg
Maksymalne obciążenie	400 kg
Zajmowana powierzchnia	2,50 m ²
Profile	80 x 40 x 3 mm
Kolor ramy	antracyt metalic
Kolor tapicerki	bordowy

Lina gimnastyczna



Dane techniczne

	Dodatkowe informacje	końcówki zabezpieczone
	Materiał	nylon poliester PCV
	Długość	15 m
	Średnica	50 mm
	Waga	21,8 kg

Gryf olimpijski



Dane techniczne

Długość	~120 cm
Długość części chwytnej	~83 cm
Średnica miejsca na obciążenie	50 mm
Średnica części chwytnej	~25 mm
Waga	~8,2 kg
Maksymalne obciążenie	250 kg
Zaciski	2 szt. sprężynowe
Materiał	wysokiej jakości stal chromowana

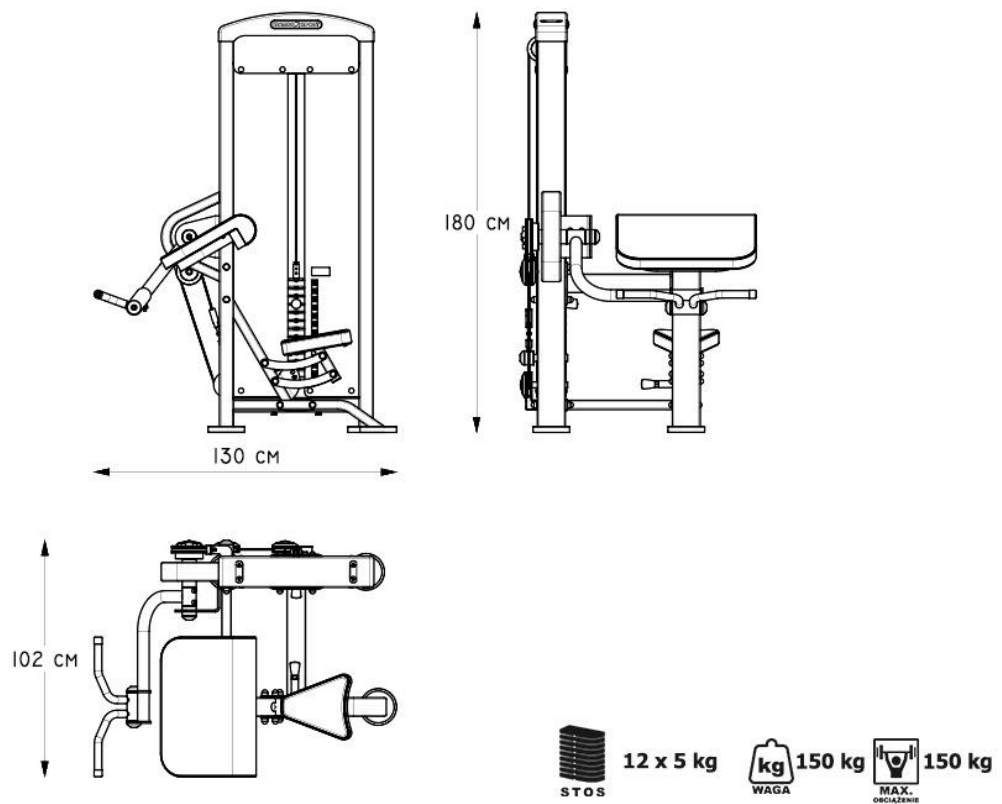
Gryf łamany



Dane techniczne

Długość	~120 cm
Długość części chwytnej	~82 cm
Średnica miejsca na obciążenie	50 mm
Średnica części chwytnej	ok. 25 mm
Waga	~9 kg
Maksymalne obciążenie	200 kg
Zaciski	2 szt. sprężynowe
Materiał	wysokiej jakości stal chromowana

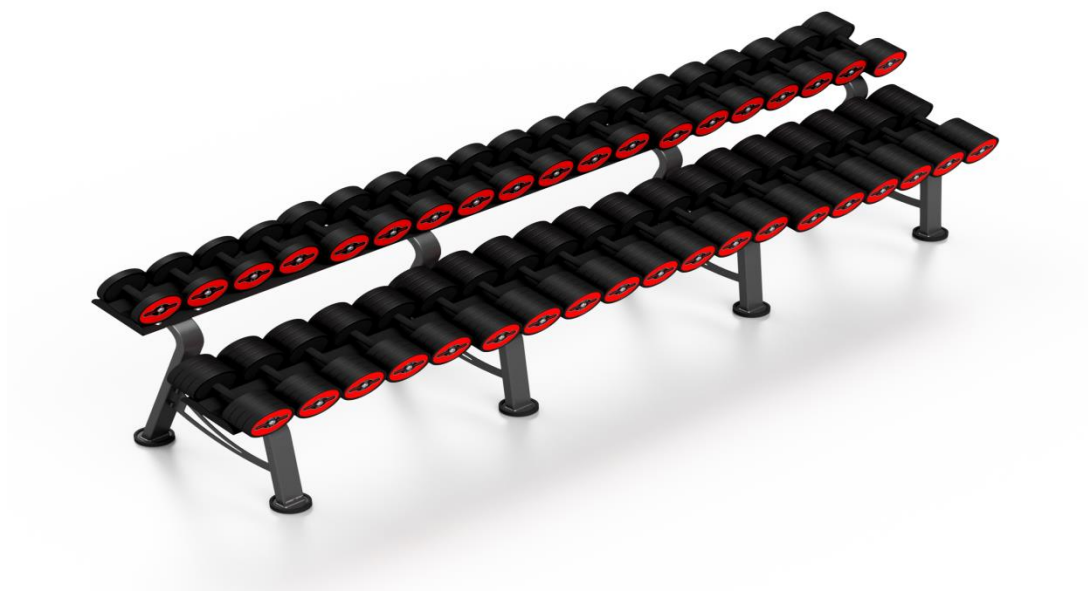
Urządzenie ze stosem na biceps



Dane techniczne

Wysokość	180 cm
Szerokość	102 cm
Długość	130 cm
Waga	maszyna 150 kg stos 60 kg
Stos	12 x 5 kg
Maksymalne obciążenie	150 kg
Kolor ramy	antracyt metalic
Kolor tapicerki	bordowy
Zajmowana powierzchnia	1,53 m ²
Rodzaj obciążenia	stos

Stojak z zestawem hantli



Dane techniczne

Wysokość	107 cm
Szerokość	333 cm
Długość	77 cm
Waga	stojak 132 kg hantle 1045
Hantle	2 x 19 szt
Zajmowana powierzchnia	2,56 m ²
Profile	80 x 40 x 3 mm
Kolor	rama - antracyt

Suwnica ze stosem



Dane techniczne

Wysokość	217 cm
Szerokość	152 cm
Długość	194 cm
Waga	370 kg
Maksymalna waga użytkownika	160 kg
Maksymalne obciążenie	900 kg
Profile	50 x 50 x 2,5 mm
Stos	90 kg regulowany co 6 kg
Wykończenie	malowanie proszkowe

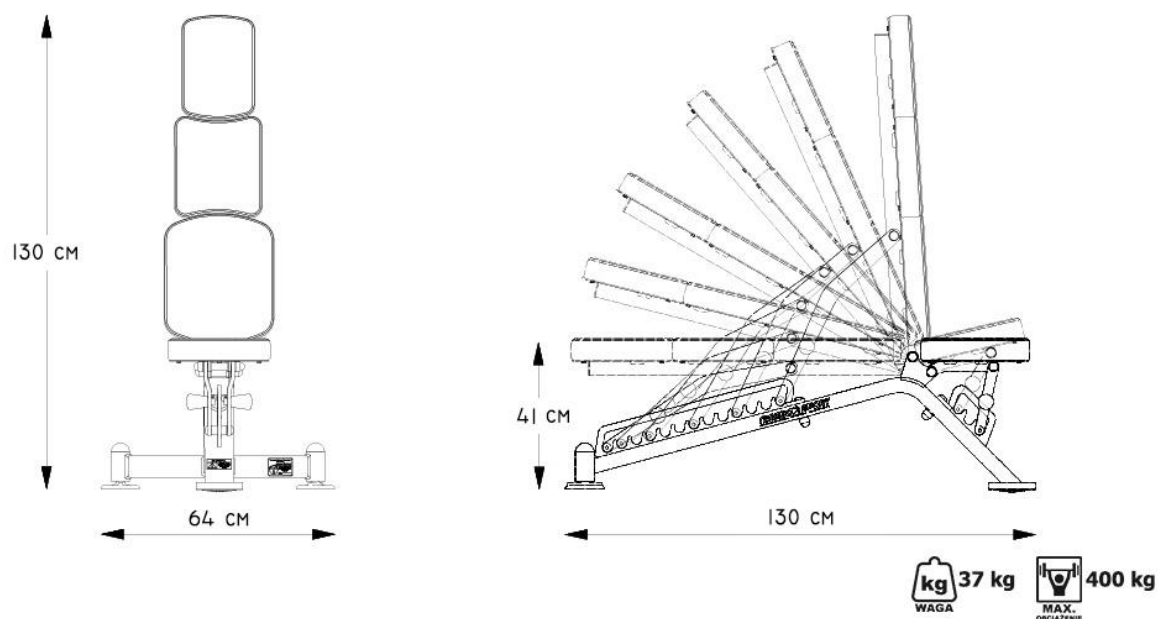
Ławka wsiłkowa dwustronna



Dane techniczne

	Wysokość	150 cm
	Długość	140 cm
	Szerokość	54 cm
	Waga	26 kg
	Maksymalna waga użytkownika	250 kg
	Regulacja oparcia	6 pozycji
	Regulacja siedziska	3 pozycje
	Przeznaczenie	domowe

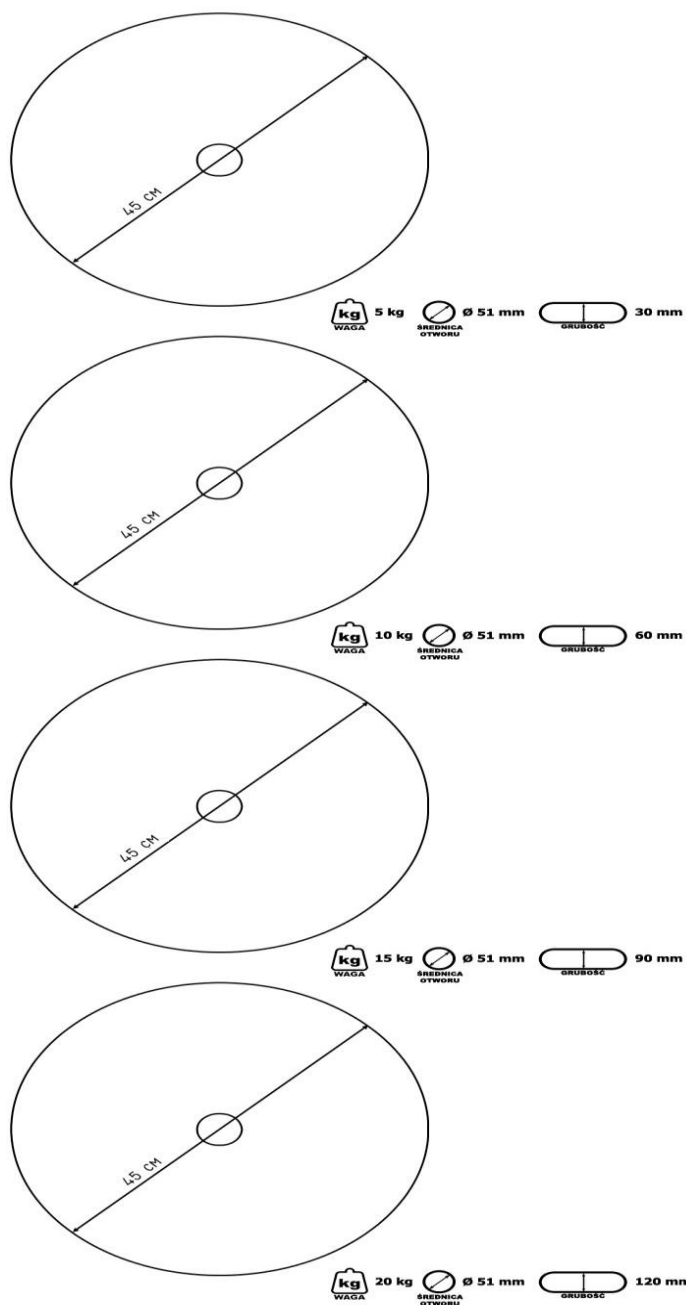
Ławka wsiłkowa dwustronnie regulowana



Dane techniczne

Wysokość	min. 41 cm maks. 130 cm
Szerokość	64 cm
Długość	130 cm
Waga	37 kg
Maksymalne obciążenie	400 kg
Regulacja oparcia	13 pozycji
Regulacja siedziska	3 pozycje
Zajmowana powierzchnia	0,84 m ²
Profile	80 x 40 x 3 mm
Kolor tapicerki	bordowy
Kolor ramy	antracyt metallic
Kolor	rama - antracyt tapicerka - bordowy

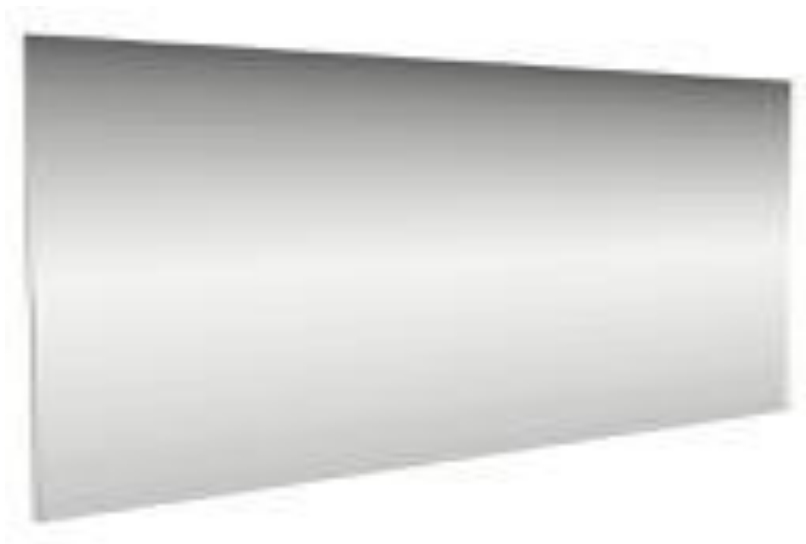
Obciążenia wysiłkowe - 1 kpl (28 szt)



Dane techniczne

	Średnica otworu	51 mm
	Średnica	+/- 45 cm
	Ilość	5 kg – szt. 8 10 kg – szt. 8 15 kg – szt. 6 20 kg – szt. 6
	Grubość	3 cm – 12 cm

Lustra do siłowni – 1 kpl (16,5 m. kw.)



Dane techniczne

Grubość	5 mm
Powierzchnia	16,5 m. kw.
Materiał	szkło
Typ materiału	bezpieczne
Faktura materiału	jednolita, płaska
Krawędzie	szlifowane
Rodzaj obróbki	hartowanie

Instalacja street workout - specyfikacja

- Wszystkie słupy wykonane z profilu zamkniętego min 100x100x3mm,
- Drażki wykonane z rury min $\varnothing 33,7 \times 4$ mm,
- Koła gimnastyczne wykonane z rury chromowej min $\varnothing 30 \times 2$ mm oraz liny zbrojonej min $\varnothing 15$ mm,
- Rura pionowa oraz poręcze do pompek wykonane z rury min $\varnothing 48,3 \times 2,9$ mm,
- Siedzisko ławeczki do ćwiczeń wykonane z płyty HDPE o grubości min 14mm,
- Wszystkie elementy stalowe urządzenia zabezpieczona antykorozyjnie i dodatkowo malowane lakierem akrylowym strukturalnym,

Części składowe zestawu, zakres minimum:

- Ławeczka do ćwiczeń z drabinką – 1 szt.
- Drażki do podciągania – 7 szt.
- Poręcze równoległe potrójne – 1 kpl.
- Poręcze równoległe podwójne – 1 kpl.
- Drabinka pionowa – 1 szt.
- Drabinka pozioma – 1 szt.
- Drażek zygz – 1 szt.
- Drażek pionowy – 2 szt.
- Koła gimnastyczne – 1 kpl.
- Poręcze do pompek – 1 kpl.

Plac zabaw – specyfikacja materiałowa

- Konstrukcje wykonane ze stali chromowej.
- Podesty antypoślizgowe ze sklejki wodoodpornej.
- Elementy powierzchniowe z płyt HPL I HDPE.

Uwaga! Przedmiot zamówienia należy zrealizować z uwzględnieniem wymagań w zakresie dostępności dla osób niepełnosprawnych.

