

PROJEKT WYKONAWCZY INSTALACJI FOTOWOLTAICZNEJ

OBIEKT	Hydrofornia Kaletnik
ADRES BUDOWY	Kaletnik nr 46 A, 16-411 Szypliszki, działka nr 294/9 w obrębie Kaletnik,
OPRACOWANIE	Instalacje elektryczne i elektroenergetyczne
BRANŻA	Elektryczna
INWESTOR	Gmina Szypliszki, ul. Suwalska 21; 16-411 Szypliszki

PODMIOT ODPOWIEDZIALNY	PROJEKTANT
ESCO PROJEKTY ROMAN DĘBOWSKI UL. M. MAŁACHOWSKIEGO 1/107, 05-270 MARKI NIP 7181716503	Projektant branża elektryczna Grzegorz Dębowski nr upr. 434/Lb/2001

DATA OPRACOWANIA: Maj 2019 r.

1. ZAWARTOŚĆ OPRACOWANIA

Spis treści

PROJEKT WYKONAWCZY INSTALACJI FOTOWOLTAICZNEJ.....	1
1. ZAWARTOŚĆ OPRACOWANIA.....	2
OPIS TECHNICZNY	3
1. PODSTAWA OPRACOWANIA	3
2. PRZEDMIOT OPRACOWANIA	3
3. ZAKRES OPRACOWANIA	4
4. LOKALIZACJA INWESTYCJI.....	4
5. PARAMETRY INSTALACJI.....	4
6. WYMAGANIA STAWIANE INSTALACJI FOTOWOLTAICZNEJ	4
7. OPIS ROZWIĄZANIA.....	5
8. ELEMENTY SKŁADOWE INSTALACJI FOTOWOLTAICZNEJ	6
8.1 Moduły fotowoltaiczne	6
8.2 Optymalizatory mocy	8
8.3 Inwertery fotowoltaiczne	8
8.4 Charakterystyka instalacji elektrycznej.	9
8.5 Okablowanie DC inwerterów	9
8.6 Okablowanie AC inwerterów.....	10
9. SYSTEMY ZABEZPIECZEŃ.....	10
9.1 Instalacja uziemiająca.....	10
9.2 Ochrona przeciwprzepięciowa	10
9.3 Ochrona odgromowa.....	10
10. OPIS TECHNICZNY KONSTRUKCJI	11
11. Zestawienie materiałów	12
12. Analiza oddziaływania na środowisko	13
13. OBLICZENIA TECHNICZNE	15
14. SCHEMAT INSTALACJI	16

OPIS TECHNICZNY

1. PODSTAWA OPRACOWANIA

Zlecenie inwestora.

Oględziny obiektu, w którym zaplanowano realizację robót budowlanych.

Obowiązujące normy i przepisy:

- Ustawa prawo budowlane,
- Ustawa o odnawialnych źródłach energii,
- PN-HD 60364-4-41:2017-09 Instalacje elektryczne niskiego napięcia - Część 4-41: Ochrona dla zapewnienia bezpieczeństwa - Ochrona przed porażeniem elektrycznym lub równoważna,
- PN-EN 62305-1:2011 Ochrona odgromowa - Część 1: Zasady ogólne lub równoważna,
- PN-EN 62305-2:2012 Ochrona odgromowa - Część 2: Zarządzanie ryzykiem lub równoważna,
- PN-EN 62305-3:2011 Ochrona odgromowa - Część 3: Uszkodzenia fizyczne obiektów i zagrożenie życia lub równoważna,
- PN-EN 62305-4:2011 Ochrona odgromowa - Część 4: Urządzenia elektryczne i elektroniczne w obiektach lub równoważna,
- PN-HD 60364-4-41:2017-09 Instalacje elektryczne w obiektach budowlanych - Ochrona zapewniająca bezpieczeństwo - Dobór środków ochrony w zależności od wpływów zewnętrznych - Wybór środków ochrony przeciwporażeniowej w zależności od wpływów zewnętrznych lub równoważna,
- PN-HD 60364-7-712:2016-05 Instalacje elektryczne w obiektach budowlanych. Część 7-712: Wymagania dotyczące specjalnych instalacji lub lokalizacji. Fotowoltaiczne {PV}układy zasilania lub równoważna,
- PN-EN 61439-1:2011 Wymagania dotyczące skrzynek połączeniowych i zespołu rozdzielnic lub równoważna,
- PN-HD 60364-4-442:2012, Instalacje elektryczne niskiego napięcia. Ochrona dla zapewnienia bezpieczeństwa - Ochrona instalacji niskiego napięcia przed przepięciami dorywczymi powstającymi wskutek zwarć doziemnych w układach po stronie wysokiego i niskiego napięcia lub równoważna.

Ponieważ moc mikro-instalacji fotowoltaicznej nie jest większa niż 50kW oraz nie przekracza istniejącej mocy przyłączeniowej obiektu (32kW) do sieci OSD dlatego nie ma konieczności złożenia wniosku o wydanie decyzji o pozwoleniu na budowę ani zgłoszenia robót nie wymagających pozwolenia na budowę. Jednakże po wykonaniu instalacji fotowoltaicznej należy zgłosić ten fakt zgodnie z art. 7 ust. 8d PE do lokalnego OSD.

2. PRZEDMIOT OPRACOWANIA

Przedmiotem opracowania jest budowa instalacji fotowoltaicznej (PV) on-grid o mocy min. 31,08 kWp, służącej do produkcji energii elektrycznej z promieniowania słonecznego - na potrzeby Hydroforni Kaletnik, Kaletnik nr 46 A, 16-411 Szypliszki, działka nr 294/9 w obrębie Kaletnik,.

3. ZAKRES OPRACOWANIA

Zakres planowanych prac obejmuje:

- Montaż systemowej konstrukcji mocującej na gruncie pod panele fotowoltaiczne.
- Montaż modułów fotowoltaicznych monokrystalicznych – maksymalnie 84 sztuk.
- Montaż inwertera fotowoltaicznego w optymalnym miejscu, uzgodnionym z Inwestorem - 1 sztuki.
- Montaż optymalizatorów mocy – 84 szt
- Podłączenie strony DC do inwertera fotowoltaicznego i przeprowadzenie odpowiednich pomiarów elektrycznych stringów .
- Podłączenie strony AC do istniejącej rozdzielni w obiekcie, na którego potrzeby zbudowana instalacja fotowoltaiczna .

4. LOKALIZACJA INWESTYCJI

Lokalizacja:

- działka: nr 294/9 w obrębie Kaletnik
- miejscowość: Kaletnik nr 46 A, 16-411 Szypliszki
- gmina: Szypliszki
- Punkt przyłączenie PPE: PL_ZEBB_2012026886_07

5. PARAMETRY INSTALACJI

- napięcie przyłączeniowe 0,4 kV
- napięcie znamionowe instalacji 400 V
- moc farmy fotowoltaicznej DC: 31,08 kWp
- moc przyłączeniowa obiektu 32 kW
- układ sieciowy TN-C-S
- dodatkowy system ochrony od porażeń elektrycznych, samoczynne wyłączenie.

6. WYMAGANIA STAWIANE INSTALACJI FOTOWOLTAICZNEJ

Zamawiający wymaga długoletniej gwarancje zapewniająca inwestorowi ochronę inwestycji. Wymagana gwarancja powinna być nie krótsza niż 10 lat dla zapewnienia, że zarówno w okresie trwałości projektu, czyli 5 lat, instalacja będzie chroniona okresem gwarancyjnym, ale również po okresie trwałości inwestycji instalacji będzie także objęty jeszcze minimum 5 letnią gwarancją zapewniającą bez kosztową wymiany sprzętu w przypadku jego awarii.

Zamawiający wymaga maksymalnego poziomu bezpieczeństwa systemu PV poprzez zastosowanie funkcji zredukowania napięcia ogniwa fotowoltaicznego, do bezpiecznego napięcia po wyłączeniu zasilania prądem zmiennym lub wyłączeniu falownika. System redukcji napięcia ogniwi fotowoltaicznych do poziomu napięcia bezpiecznego tj. maksymalnie 60V DC dla pojedynczego łańcucha paneli fotowoltaicznych, zapewnia bezpieczeństwo instalatorów, ekip ratowniczym (strażacy), służbom utrzymania a także użytkownikom. Funkcja redukcji napięcia ogniwi fotowoltaicznych musi zapewnić spełnienie norm IEC 60947 jako element

odłączający pomiędzy falownikiem fotowoltaicznym a generatorem fotowoltaicznym oraz z normą VDE-AR-E 2100-712 w przypadku pożaru lub konserwacji.

Zamawiający wymaga, aby system dawał możliwość monitoringu: falowniki i jego parametrów: moc chwilowa / produkcja dzienna, miesięczna, roczna, parametry sieciowe takie jak napięcie i częstotliwość. Dodatkowo zamawiający wymaga monitoringu każdego modułu z osobna (ewentualnie pary modułów). Wymagane jest monitorowanie następujących parametrów modułów: moc / napięcie / prąd. Zamawiający wymaga także pomiaru parametrów takich jak konsumpcja energii w obiekcie oraz konsumpcja własna (energia z PV przeznaczona na konsumpcję w obiekcie) oraz ile energii zostało oddane do sieci. Ponadto w zakresie monitoringu Zamawiający wymaga, aby każda instalacja posiadała kilka poziomów dostępowych do monitoringu: a) Zarządcy obiektu na której zainstalowana jest instalacją fotowoltaiczna; b) poziom nadrzędny dla gminy (właściciel kilku instalacji); c) poziom instalatorski; d) poziom obserwatora bez możliwości ingerencji w konto (tylko do odczytu). Wykonawca zapewni, w cenie wykonania instalacji, dostęp do platformy monitorowania w czasie rzeczywistym wydajności każdego modułu fotowoltaicznego lub pary modułów fotowoltaicznych w zamontowanej instalacji. Dostęp musi być możliwy z dowolnego komputera lub urządzenia mobilnego mającego dostęp do sieci internetowej w okresie co najmniej 20 lat od daty odbioru końcowego instalacji.

Zamawiający wymaga, aby wszystkie instalacje były zoptymalizowane pod względem produkcji, poprzez zapewnienie śledzenia maksymalnego punktu pracy (MPPT) na poziomie modułu lub pary modułów fotowoltaicznych, co zapewni maksymalizację produkcji energii elektrycznej z systemu i zmniejszenie wpływu czynników niekorzystnych na wydajność systemu, takich jak: okresowe zacinienie, zabrudzenie, uszkodzenia poszczególnych modułów, częściowe lub całkowite zakrycie śniegiem. Wykonawca powinien zastosować technologię pozwalającą na montaż w jednym łańcuchu paneli fotowoltaicznych okresowo zacinianych.

7. OPIS ROZWIĄZANIA

Instalacja fotowoltaiczna jest bezobsługowym systemem zmieniającym energię promieniowania słonecznego na energię elektryczną. Zaplanowano wykonanie instalacji fotowoltaicznej on-grid (sieciowej), która poprzez odpowiednie przyłącze do sieci elektroenergetycznej umożliwi oddawanie energii elektrycznej na zewnątrz - w sytuacji, w której bieżąca produkcja energii elektrycznej przez instalację będzie wyższa od bieżącego jej zużycia w budynku. W sytuacjach odwrotnych (tj. bieżąca produkcja energii elektrycznej niższa od jej zużycia w budynku), niedobór będzie uzupełniany energią pochodzącą z publicznej sieci elektroenergetycznej.

Instalacja fotowoltaiczna zbudowana jest z paneli fotowoltaicznych, w których bezpośrednio zachodzi konwersja energii słonecznej na energię elektryczną (w postaci prądu stałego). Panele fotowoltaiczne zamontowane zostaną na gruncie, z wykorzystaniem odpowiednio dobranego systemu montażowego. Instalacja zostanie wykonana w technologii optymalizacji pracy instalacji na poziomie poszczególnych modułów fotowoltaicznych, poprzez zastosowanie optymalizatorów mocy DC. Istotnym elementem instalacji fotowoltaicznej jest inwerter - przetwarzający prąd stały na prąd zmienny.

Proces produkcji energii będzie w pełni zautomatyzowany, a w całej instalacji praktycznie nie będą występować elementy mechaniczne. Wszystko to sprawi, iż instalacja fotowoltaiczna będzie wymagać minimalnego nakładu pracy (przeglądy okresowe; czyszczenie modułów - najczęściej w odstępach raz na

rok).

Wybudowana instalacja będzie składać się łącznie ze 84 szt. paneli fotowoltaicznych monokrystalicznych o mocy znamionowej 370 Wp każdy, a także z 1 szt. inwertera fotowoltaicznego o mocy znamionowej 27,6 kW oraz 84 optymalizatorów mocy. Instalacja zostanie podłączona do rozdzielni nn zlokalizowanej w pomieszczeniu technicznym. Uzyskana, łączna moc instalacji fotowoltaicznej wyniesie 31,08kWp.

Wyprodukowana energia elektryczna zostanie w pierwszej kolejności zużyta na potrzeby własne obiektu. Nadwyżki produkcji, jakie mogą okresowo wystąpić, będą oddawane do publicznej sieci elektroenergetycznej. W celu rozliczenia odbioru energii elektrycznej, zostanie zainstalowany przez sprzedawcę zobowiązanego, odpowiedni układ pomiarowo-rozliczeniowy.

8. ELEMENTY SKŁADOWE INSTALACJI FOTOWOLTAICZNEJ

Na elementy składowe instalacji fotowoltaicznej składają się:

- Moduły fotowoltaiczne zamontowane na konstrukcji wsporczej.
- Naziemna infrastruktura elektryczna.
- Optymalizatory mocy DC.
- Zestaw inwerterów.
- Instalacje elektryczne DC i AC wraz z zabezpieczeniami.
- Instalacja odgromowa i uziemiająca.
- Urządzenia systemu monitorowania instalacji.

8.1 Moduły fotowoltaiczne



Zakłada się zastosowanie modułów fotowoltaicznych o mocy nie mniejszej niż 370 Wp.

Moduły fotowoltaiczne są urządzeniami dokonującymi konwersji promieniowania słonecznego na energię elektryczną. Proces wytwarzania energii jest przyjazny środowisku, gdyż wykorzystuje się w nim zjawisko fotoelektryczne, które nie ma żadnych produktów ubocznych. Nie generuje hałasu, nieprzyjemnego zapachu, nie wymaga dodatkowych materiałów eksploatacyjnych, nie stwarza zagrożenia dla ludzi i zwierząt. Żywotność modułów fotowoltaicznych to ponad 25 lat. Po 25 latach zachowują minimum 80% początkowej mocy. Wykorzystywane będą moduły w technologii monokrystalicznej o mocy szczytowej 370 Wp. Minimalne parametry charakteryzujące panele fotowoltaiczne przedstawia poniższa tabela:

Tabela 1 Parametry modułów fotowoltaicznych

Opis wymagań	Parametry Techniczne
Typ modułu	Monokrystaliczny
Moc modułu	min 370 Wp (standardowe warunki badania: natężenie nasłonecznienia 1000 W/m ² , temperatura ogniwa 25°C i współczynnik masy powietrza AM 1,5)
Sprawność modułu	min 19,1 %, (standardowe warunki badania: natężenie nasłonecznienia 1000 W/m ² , temperatura ogniwa 25°C i współczynnik masy powietrza AM 1,5)
Tolerancja mocy	0/+5 % (standardowe warunki badania: natężenie nasłonecznienia 1000 W/m ² , temperatura ogniwa 25°C i współczynnik masy powietrza AM 1,5)
Współczynnik mocy	-0,39 %/K
Rama modułu	ze stopu anodyzowanego aluminium
Przykrycie modułu	antyrefleksyjne z hartowanego szkła o wysokiej transmisji i niskiej zawartości żelaza
Gwarancja wydajności mocy producenta	Liniowa gwarancja mocy 25 lat
Waga modułu	max 22,2 kg
Wytrzymałość mechaniczna na obciążenie od śniegu	min 5400 Pa
Wymogi potwierdzające jakość:	Certyfikowano według: IEC 61215, IEC 61730, IEC61701
Liczba bus-barów w module PV	5 sztuk
Współczynnik wypełnienia	min 0,776
Zakres temperatury	-40 do +85 °C

8.2 Optymalizatory mocy



Optymalizatory mocy są przetwornikami DC/DC podwyższająco-obniżającymi napięcie. Optymalizatory mocy zwiększają produkcję energii z systemów PV poprzez ciągłe śledzenie maksymalnego punktu mocy (MPPT) modułu. Monitorują wydajność poszczególnych modułów i przekazują dane o wydajności do portalu monitorującego. Optymalizatory mocy są wyposażone w unikalną funkcję SafeDC™, która wyłączy automatycznie napięcie DC modułów, gdy inwerter lub

zasilanie sieci jest wyłączone. Każde z urządzeń będzie obsługiwało po jednym module fotowoltaicznym. Minimalne parametry charakteryzujące optymalizatory przedstawia poniższa tabela:

Tabela 2 Parametry optymalizatorów mocy

STRONA DC	
Maksymalne napięcie wejściowe	60 V
Napięcie inicjujące pracę	8,0 V
Ilość niezależnych wejść MPPT	1
Ilość wejść	1
Maksymalne napięcie wyjściowe	60 V
Moc znamionowa	370 W
Sprawność max	99,5 %
Bezpieczne napięcie wyjściowe optymalizatora	1,0 Vdc tolerancja 0,1 Vdc

8.3 Inwertery fotowoltaiczne

Urządzeniami odpowiedzialnymi za współpracę z generatorami będą beztransformatorowe inwertery sieciowe, wyposażone w wyłączniki mocy DC oraz wbudowane zabezpieczenie przeciwprzepięciowe DC typu II. Planuje się wykorzystać 1 inwerter o mocy nominalnej 27,6 kW współpracujący z optymalizatorami mocy. Minimalne parametry charakteryzujące wybrane inwertery przedstawiają poniższe tabele:

Tabela 3 Parametry inwertera o mocy 27,6 kW

STRONA DC	
Maksymalne napięcie DC	900 V
Znamionowe napięcie DC	750 V
Maksymalny prąd wejściowy	40 A
Ilość niezależnych wejść	3
STRONA AC	
Moc znamionowa	27,6 kW
Częstotliwość znamionowa	50 Hz
Sprawność euro	98,0%

Najważniejsze cechy planowanych inwerterów:

- Stopień ochrony minimum IP65.
- Inwertery wyposażone w zabezpieczenia przed pracą wyspową realizowane przez monitorowanie napięcia i częstotliwości, i mechanizm synchronizujący z siecią energetyczną operatora.
- Inwertery muszą spełniać wymagania jakościowe produkowanej energii zgodnie z wymaganiami operatora OSD, dlatego powinien być wyposażony w monitoring jakości nie dopuszczający do pracy inwertera, gdy zawartość harmonicznym THD przekroczy dozwolony próg
- Inwertery wyposażone będą w następujące zabezpieczenia:
 - Zintegrowany rozłącznik DC.
 - Możliwość monitoringu każdego podłączonego modułu.

Inwertery powinny spełniać wymogi normy PN-EN 50438, określającej wymagania dla instalacji mikrogeneracyjnych przeznaczonych do równoległego przyłączenia do publicznych sieci dystrybucyjnych niskiego napięcia. Inwertery sam nie tworzy sieci elektroenergetycznej, inwertery z siecią współpracują, w razie zaniku zasilania zewnętrznego, inwerter musi się wyłączyć w czasie krótszym niż 300ms.

8.4 Charakterystyka instalacji elektrycznej.

Instalacja elektryczna, zawierająca okablowanie i osprzęt elektryczny zapewniający bezpieczeństwo obsługi instalacji, będzie podzielona na dwie główne sekcje. Sekcja prądu stałego i sekcja prądu przemiennego, odgraniczone inwerterem.

Sekcja prądu stałego budowana jest w oparciu o kable dedykowane do instalacji fotowoltaicznych, odporne na działanie warunków atmosferycznych i promieniowania UV oraz rozdzielnice DC z zabezpieczeniami, ogranicznikami przepięć prądu stałego.

Sekcja prądu przemiennego budowana będzie w oparciu o klasyczne materiały elektroinstalacyjne, zgodnie ze sztuką inżynierii elektrycznej. W skład sekcji wejdą kable energetyczne oraz rozdzielnice AC z zabezpieczeniami nadmiarowo prądowymi, różnicowoprądowymi, ogranicznikami przepięć prądu przemiennego.

8.5 Okablowanie DC inwerterów

Połączenia poszczególnych generatorów (modułów fotowoltaicznych) do inwertera zostaną zrealizowane za pomocą kabli dedykowanych dla stałoprądowych instalacji fotowoltaicznych. Kable pomiędzy łączykami modułów PV a inwerterem będą prowadzone na trasach kablowych osłoniętych za pomocą rur osłonowych lub korytek kablowych, przy czym rury osłonowe lub korytka kablowe będą przystosowane do pracy w przestrzeniach otwartych i będą odporne na promieniowanie UV.

Okablowanie DC podzielone będzie na obwody modułów, które wpięte będą do inwertera. Instalacja DC pomiędzy modułami fotowoltaicznymi a inwerterami wykonana zostanie przewodem solarnym o charakterystyce:

- kable przeznaczone do instalacji fotowoltaicznych,
- przekrój przewodu 6 mm²,
- kable odporne na promieniowanie UV i warunki atmosferyczne,
- temperatura pracy kabli w granicach -40 do + 70 stopni C,

- kable podwójnie izolowane,
- kable z izolacją na napięcie stałe min 1000 V.

8.6 Okablowanie AC inwerterów

Okablowanie zmiennoprądowe (AC) pomiędzy inwerterem a rozdzielnicą AC zostanie wykonane z kabli YKYżo 5x10 mm². Pomędzy rozdzielnicą AC a rozdzielnicą główną nn obiektu połączenie wykonać za pomocą kabla YKYżo 5x16mm².

Kabel łączące rozdzielnicę DC z inwerterem, inwerter z rozdzielnicą AC i rozdzielnicę AC z rozdzielnicą główną nn obiektu układać w rurach instalacyjnych o średnicy min 28 mm odpornej na działania UV. Kable prowadzone przez przegrody zabezpieczyć tulejami a otwory zaszpachlować.

9. SYSTEMY ZABEZPIECZEŃ

9.1 Instalacja uziemiająca

Uziemieniu ochronnemu podlegają metalowe części, normalnie nieprzewodzące prądu lecz mogące stanowić niebezpieczeństwo porażenia w razie pojawienia się na tych elementach napięcia.

W szczególności należy uziemić:

- konstrukcję rozdzielnic
- konstrukcję wsporcze modułów, inwerterów,
- ramy modułów fotowoltaicznych poprzez konstrukcje wsporcze,
- obudowy inwerterów.

W pobliżu każdego inwertera zlokalizować szyny LPW w obudowie przyłączając je do istniejącego uziomu. Upřednio należy wykonać pomiar rezystancji istniejącego uziemienia punktu PEN celem sprawdzenia czy $R < 10\Omega$. W przypadku braku dostatecznej rezystancji należy istniejący uziom rozbudować do wymaganej wartości lub wykonać nowy, prętowy lub prętowo taśmowy na potrzeby przedmiotowej mikroinstalacji.

Rezystancja wykonanego uziomu nie może przekroczyć wartości 10Ω. Kabel ochronny PE wszystkich inwerterów i ramy modułów należy połączyć do tego samego punktu uziemienia. W ten sposób zapewnione zostanie wyrównanie potencjałów i ochrona przed porażeniem prądem.

9.2 Ochrona przeciwprzebieciowa

Zastosowano zintegrowaną ochronę przeciwprzebieciową. Planuje się instalację ograniczników typu I+II po stronie stałoprądowej oraz zmiennoprądowej w rozdzielnicach DC i AC. Inwertery i ogniwa fotowoltaiczne ochronić ogranicznikami przepięć dedykowanymi do instalacji PV na napięcie do 1000VDC.

9.3 Ochrona odgromowa

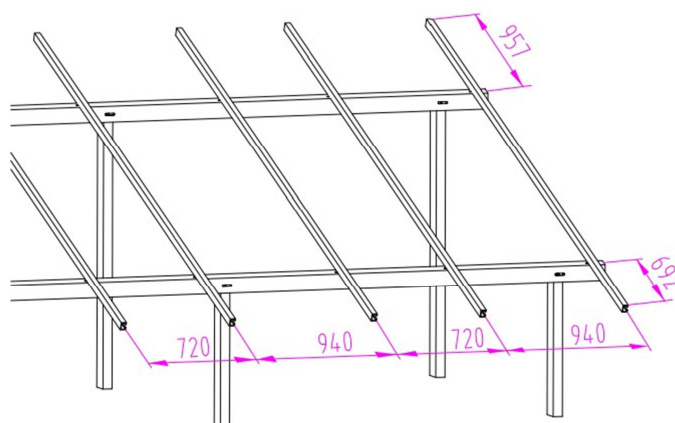
Przeprowadzona analiza ryzyka wystąpienia szkód piorunowych (zgodnie z normą PN-EN 62305-2:2012), wykazała akceptowalne ryzyko wyładowania atmosferycznego bezpośrednio w urządzenia instalacji. W związku z powyższym w celu ochrony od skutków pośredniego wyładowania stosowana

będzie ochrona przeciwprzepięciowa. Dodatkowo konstrukcja wsporcza wraz z modułami fotowoltaicznymi połączona zostanie z uziemieniem, połączenie należy wykonać min. w dwóch punktach. Wartość rezystancji uziemienia powinna wynosić $R < 10\Omega$.

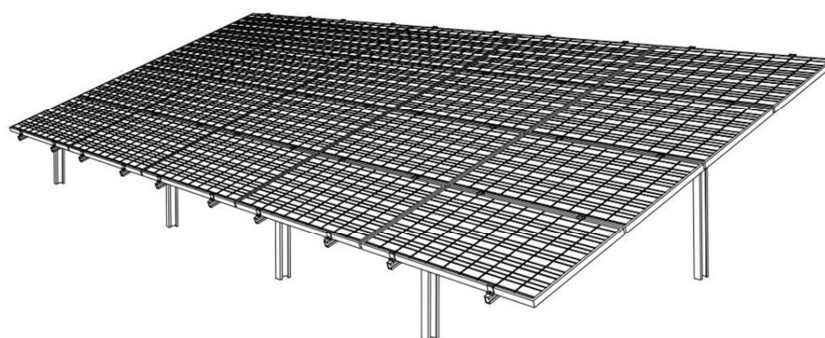
10.OPIS TECHNICZNY KONSTRUKCJI

Systemowa, wolnostojąca konstrukcja wsporcza przeznaczona jest do mocowania modułów fotowoltaicznych w układzie horyzontalnym. Mocowanie konstrukcji w gruncie odbywa się za pomocą stalowych podpór wbijanych w podłoże. Szkieletowa konstrukcja z profili metalowych umożliwi montaż czterech rzędów paneli fotowoltaicznych nachylonych do podłoża pod kątem 25° . Elementy konstrukcji wykonane są ze stali powłóce galwanicznej.

Na etapie wykonawstwa, przed montażem konstrukcji wsporczej należy przeprowadzić badania geologiczne gruntu. Głębokość osadzania podpór w podłożu dobierana jest w zależności od wyników badania podłoża, minimalna głębokość 1,7m.



Rys. 1 Szkielet konstrukcji wsporczej



Rys. 2 Konstrukcja wsporcza

Tabela 4 Parametry konstrukcji wsporczej

Parametr	Wartość
układ paneli	horyzontalne
kąt nachylenia modułów	25°
ilość rzędów modułów	4 rzędy
obciążenia śniegiem	IV strefa
obciążenia wiatrem	I strefa
głębokość osadzenia wbijanych profili	min. 1700 mm
grubość profili wbijanych w ziemię	min. 3 mm
domieszki powłoki antykorozyjnej	3,5% aluminium; 3% magnezu
odporność korozyjna w komorze solnej	min. 200 h/μm;
ubytek cynku z powłoki pod wpływem wody deszczowej	max. 1 g/m ² /rok;
Powłoka uniemożliwiająca zachodzenie zjawiska korozji elektrochemicznej	

11.Zestawienie materiałów

Lp.	Wyszczególnienie	Typ	ilość
1	Moduł fotowoltaiczny PV 370Wp	Monokrystaliczny	84
2	Trójfazowy Inwerter sieciowy	27,6 kW	1
3	optymalizatory mocy DC	370 W	84
4	Rozdzielnica DC z wyposażeniem	Min. 24 modułowa	1
5	Rozdzielnica AC z wyposażeniem	Min. 24 modułowa	1
6	Przewód solarny	6 mm ²	250 mb
7	Przewód AC	YKYżo 5x16 mm ²	120 mb
8	Przewód zasilający RAC	YKYżo 5x10 mm ²	60 mb
9	Instalacja uziemiająca	komplet	1
10	Elementy montażowe, rurki instalacyjne, uchwyty	komplet	1
11	Konstrukcje mocujące	komplet	1

12. Analiza oddziaływania na środowisko

Przedmiotowa instalacja zlokalizowana będzie na gruncie przy budynku Hydroforni Kaletnik, Kaletnik nr 46 A, 16-411 Szypliszki, działka nr 294/9 w obrębie Kaletnik powierzchnia gruntu przeznaczona pod instalacje jest mniejsza niż 0,5 ha. Urządzenia instalacji będą zlokalizowane w miejscowości Kaletnik, Kaletnik nr 46 A, 16-411 Szypliszki, a powierzchnia zabudowy będzie nie większa niż 200 m²

Instalacja i eksploatacja paneli fotowoltaicznych nie będzie powodowała przekroczeń dopuszczalnych standardów środowiska (praca instalacji jest bezgłośna, bezwibracyjna, nie generuje żadnych skutków ubocznych) oraz nie będzie negatywnie oddziaływała na występującą z sąsiedztwie przedsięwzięcia zabudowę mieszkalną.

Inwestycja instalacji paneli fotowoltaicznych zlokalizowana na dz. Nr 294/9 nie jest zaliczana do rodzaju przedsięwzięć mogących zawsze znacząco oddziaływać na środowisko oraz przedsięwzięć mogących potencjalnie znacząco oddziaływać na środowisko zgodnie z ROZPORZĄDZENIE RADY MINISTRÓW z dnia 9 listopada 2010 r. w sprawie przedsięwzięć mogących znacząco oddziaływać na środowisko (Dz. U. z 2013 r. poz. 1235, z późn. zm.)

W związku z instalacją mikro-instalacji fotowoltaicznej o mocy 31,08 kWp wystąpi produkcja energii elektrycznej z odnawialnych źródeł energii (energii słonecznej) w wysokości 29 526 kWh/rok. Założono, że wydajność instalacji, przy ekspozycji południowo-zachodniej i kącie nachylenia paneli równym 25 stopni będzie równa 950 kWh/kW. Założono również, zgodnie z obowiązującymi uwarunkowaniami prawnymi tj. Ustawą z dnia z dnia 20 lutego 2015 r. o odnawialnych źródłach energii (Dz. U. z 2018 r. poz. 1269 z późn. zm.) iż energia wytworzona w mikro-instalacji fotowoltaicznej oddana do systemu elektroenergetycznego zostanie odzyskana w procesie rozliczeniowym jedynie w 70%. Założono również po analizie zużycia energii w roku 2018 w obiekcie, że produkcji energii elektrycznej z instalacji OZE zostanie skonsumowana w miejscu instalacji w wysokości 30% całkowitej produkcji energii elektrycznej, pozostała część energii zostanie oddana do sieci elektroenergetycznej i odebrana z sieci w okresie rozliczeniowym. Stąd w tabeli nr 5 został wskazany parametr „szacunkowe zużycie wyprodukowanej energii solarnej na potrzeby własne [%]” określający procent energii wyprodukowanej w instalacji OZE i skonsumowanej bezpośrednio na potrzeby własne w miejscu instalacji. Na tej podstawie obliczono optymalną moc instalacji fotowoltaicznej w celu zabezpieczenia produkcji energii elektrycznej ze źródła odnawialnego na potrzeby Hydroforni Kaletnik, Kaletnik nr 46 A, 16-411 Szypliszki. Zestawienie wyliczeń przedstawia Tabela nr 5.

Tabela 5 Obliczenia instalacji OZE

Hydrofornia Kaletnik, Kaletnik nr 46 A, 16-411 Szypliszki, działka nr 294/9 w obrębie Kaletnik,	
44 598	Zużycie energii elektrycznej w obiekcie w roku 2018 [kWh/rok]
36,21	Emisja bazowa CO2 [Mg CO2/rok] (współczynnik emisyjności dla produkcji energii elektrycznej przyjęto na poziomie 0,812 Mg CO2/MWh)
32	Moc przyłączeniowa obiektu [kW]
31,08	Moc mikro-instalacji fotowoltaicznej [kWp]
370	Jednostkowa moc Paneli fotowoltaicznych [W]
84	liczba paneli fotowoltaicznych instalacji
950	oczekiwana wydajność instalacji [kWh/kWp] Uwaga: produkcja jest uzależniona od orientacji instalacji i kąta nachylenia paneli fotowoltaicznych
29 526	produkcja roczna energii elektrycznej z mikro-instalacji fotowoltaicznej [kWh]
23,98	Redukcja emisji CO2, mierzona ekwiwalentem CO2 , która nie zostanie wyemitowana do atmosfery [Mg CO2/rok] (współczynnik emisyjności przyjęto na poziomie 0,812 Mg CO2/MWh dla dodatkowej produkcji energii elektrycznej z OZE)
66%	Procentowa redukcji emisji CO2
30%	szacunkowe zużycie wyprodukowanej energii solarnej na potrzeby własne [%]
23 326	Pokrycie zapotrzebowania w energię elektryczną obiektu z mikro-instalacji fotowoltaicznej [kWh/rok]

13.OBLICZENIA TECHNICZNE

14.SCHEMAT INSTALACJI